

# youp

## MONTAGEHANDLEIDING



### Zit/sta vergadertafel

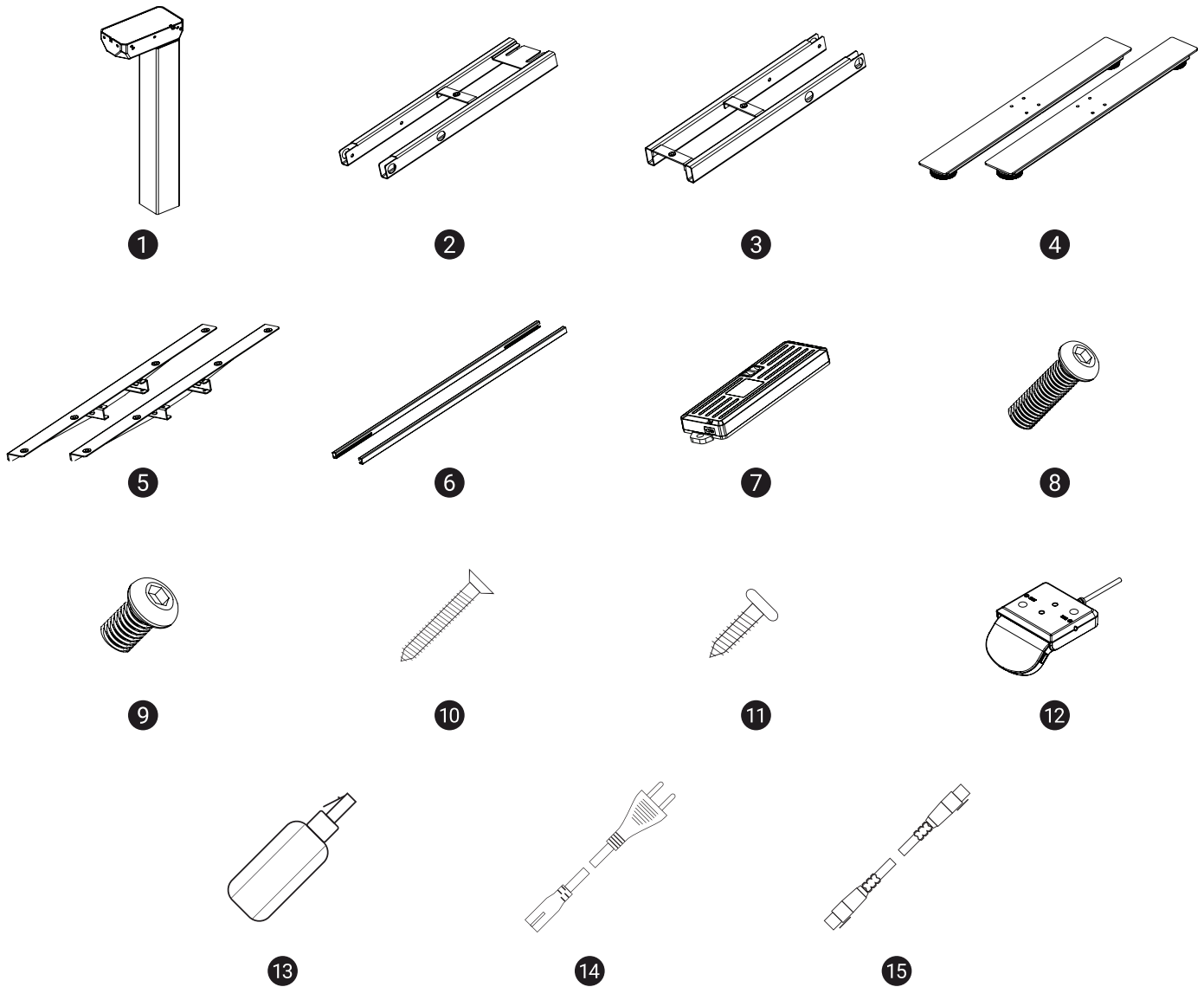
YOUP09

---

#### BENODIGDE GEREEDSCHAPPEN

- Schroefmachine
- Kruiskopbit
- Inbus/bitje 4
- Rolmaat

## Onderdelenlijst YOUP09



1	Poot (2x)	6	Tussenbalk (2x)	11	Zelftappende schroef tbv flipper (2x)
2	Balk met houder (1x)	7	Controlbox 2-poort (1x)	12	Flipper (1x)
3	Balk zonder houder (1x)	8	Inbusbout M6x14mm (20x)	13	Bluetooth dongel (1x)
4	Voet (2x)	9	Inbusbout M6x10mm (16x)	14	Netsnoer (1x)
5	Bladdrager (2x)	10	Zelftappende schroef tbv blad (11x)	15	Connectie kabel (1x)

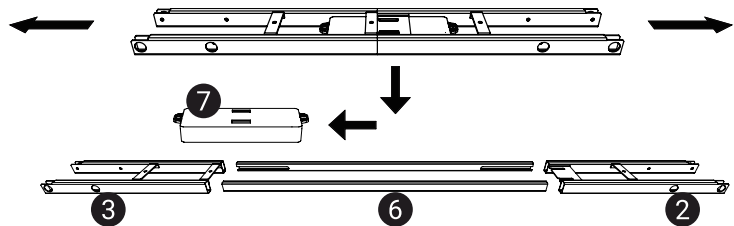
(Onderdelenlijst ter controle)

Handleiding gaat verder op de volgende pagina →

## Handleiding YOUP09

### STAP 1 Framebalk

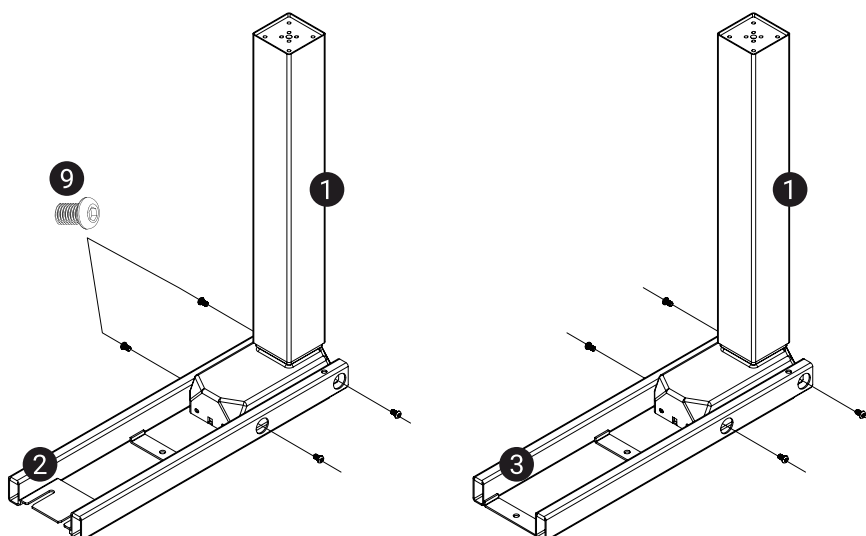
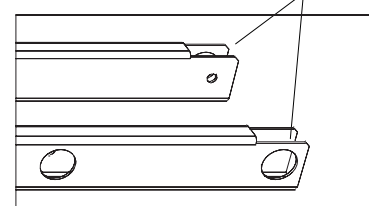
Schuif de controlbox(7) en de tussenbalken(6) uit het frame(2/3).



### STAP 2 Framebalk monteren

Monteer de balken(2/3) met de uitsparing naar boven aan de poten(1) Gebruik hiervoor 8x inbusbout M6x10mm(9).

Uitsparing

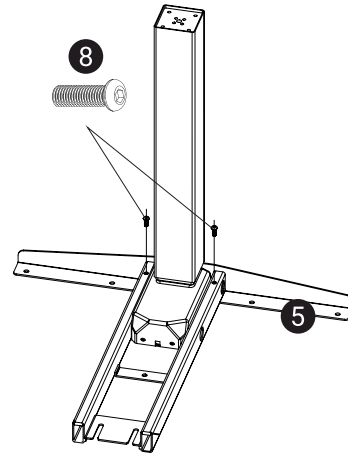


Handleiding gaat verder op de volgende pagina →

## Handleiding YOUP09

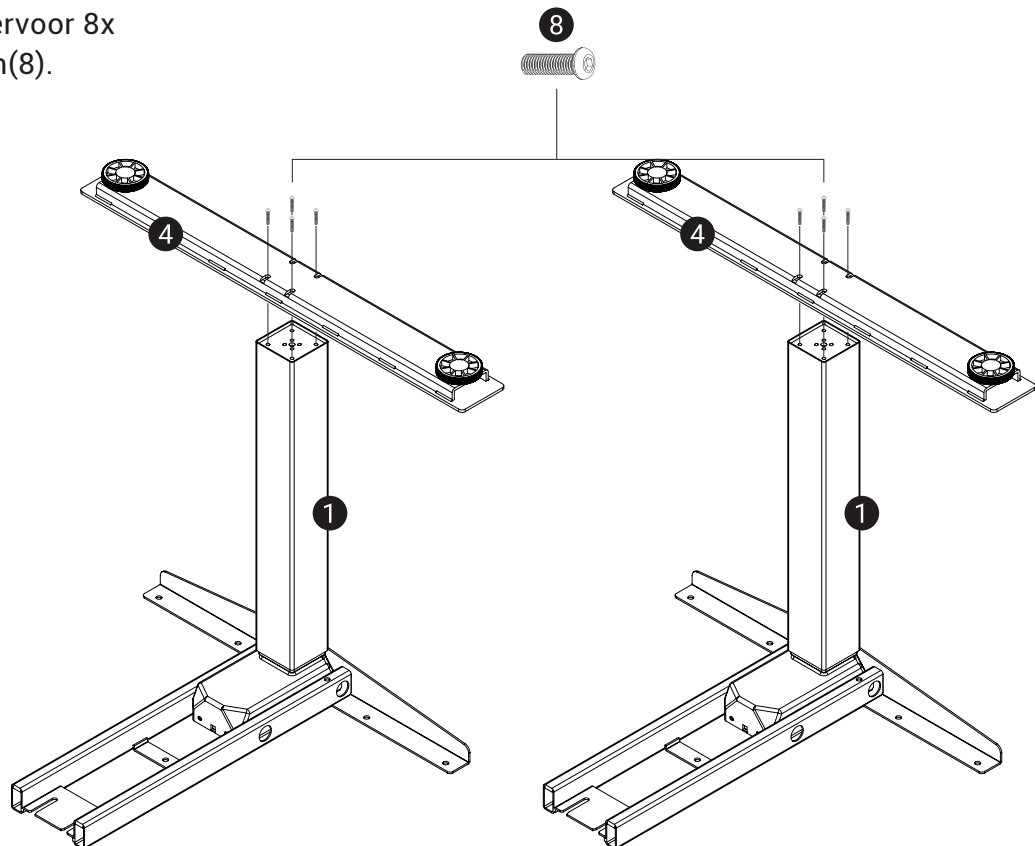
### STAP 3 Bladdragers monteren

Monteer de bladdragers(5)  
op de poten met inbusbout  
M6x14mm(8).



### STAP 4 Voeten monteren

Monteer de voeten(4) aan de  
poten(1). Gebruik hiervoor 8x  
inbusbout M6x14mm(8).



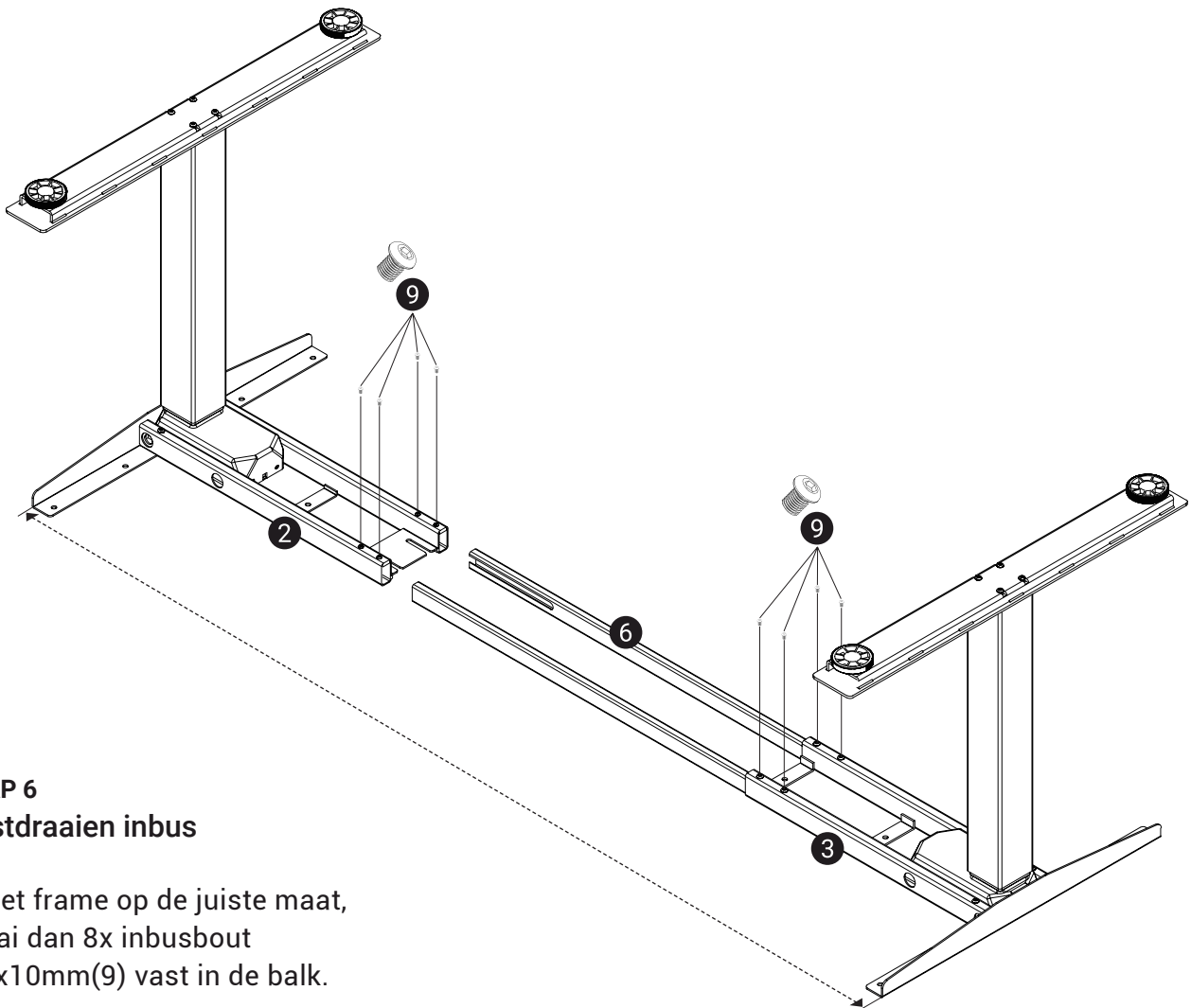
Handleiding gaat verder op de volgende pagina →

## Handleiding YOUP09

### STAP 5 Verbinden frames

Schuif de balken(6) tussen de framedelen en schuif het frame op de juiste maat, zie het schema hiernaast voor de juiste bladmaat.

Afmeting blad (cm)	Lengte frame incl. bladragers
200 x 80	130
200 x 100	130
220 x 110	140
260 x 120	180



### STAP 6 Vastdraaien inbus

Is het frame op de juiste maat, draai dan 8x inbusbout M6x10mm(9) vast in de balk.

Handleiding gaat verder op de volgende pagina →

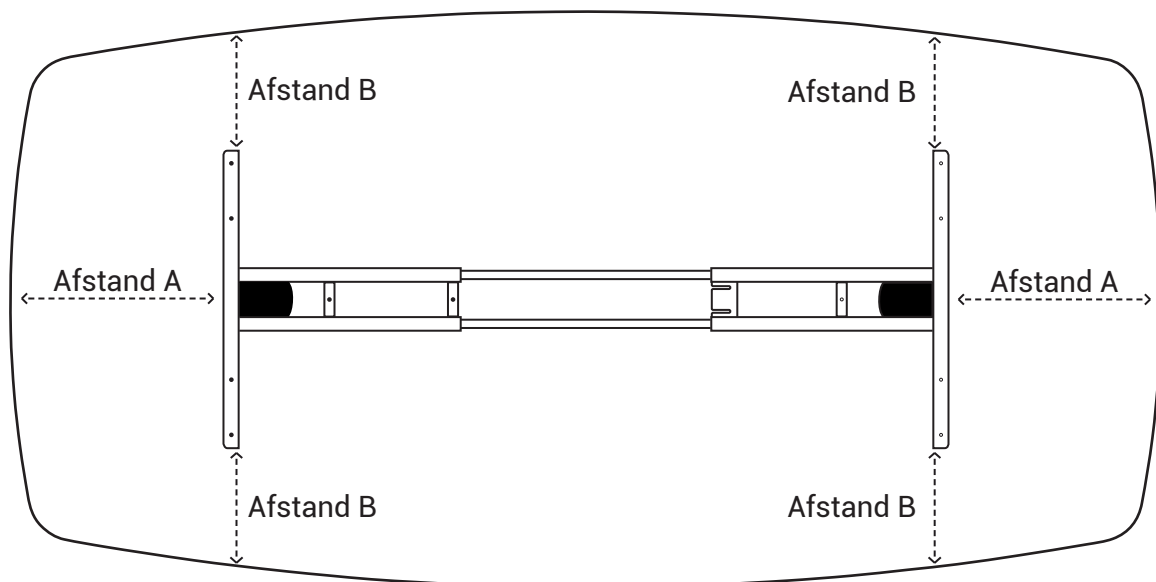
## Handleiding YOUP09

### STAP 7 Bladen plaatsen

Plaats het frame op de onderkant van uw blad en gebruik de tabel hiernaast om deze te centreren.

Afmeting blad(cm)	Afstand A	Afstand B
200 x 80	35	11,25
200 x 100	35	21,25
220 x 110	40	22
260 x 120	40	26

Bovenaanzicht



Handleiding gaat verder op de volgende pagina →

## Handleiding YOUP09

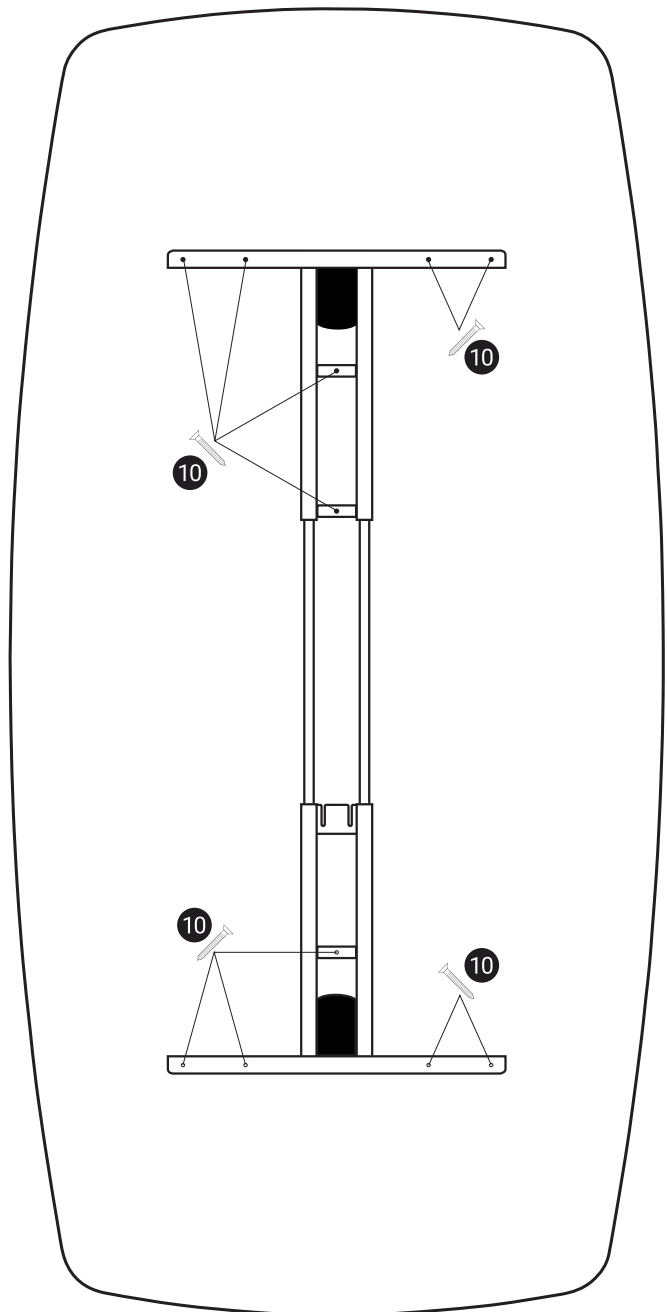
### STAP 8 Blad vastschroeven

Bevestig het frame aan de onderkant van het blad met 12x 25mm spaanplaatschroeven(11).

### STAP 9 Controlbox

Schuif vervolgens de controlbox(7) in het frame(2).

In de volgende stap sluit u deze aan.



Handleiding gaat verder op de volgende pagina →

## Handleiding YOUP09

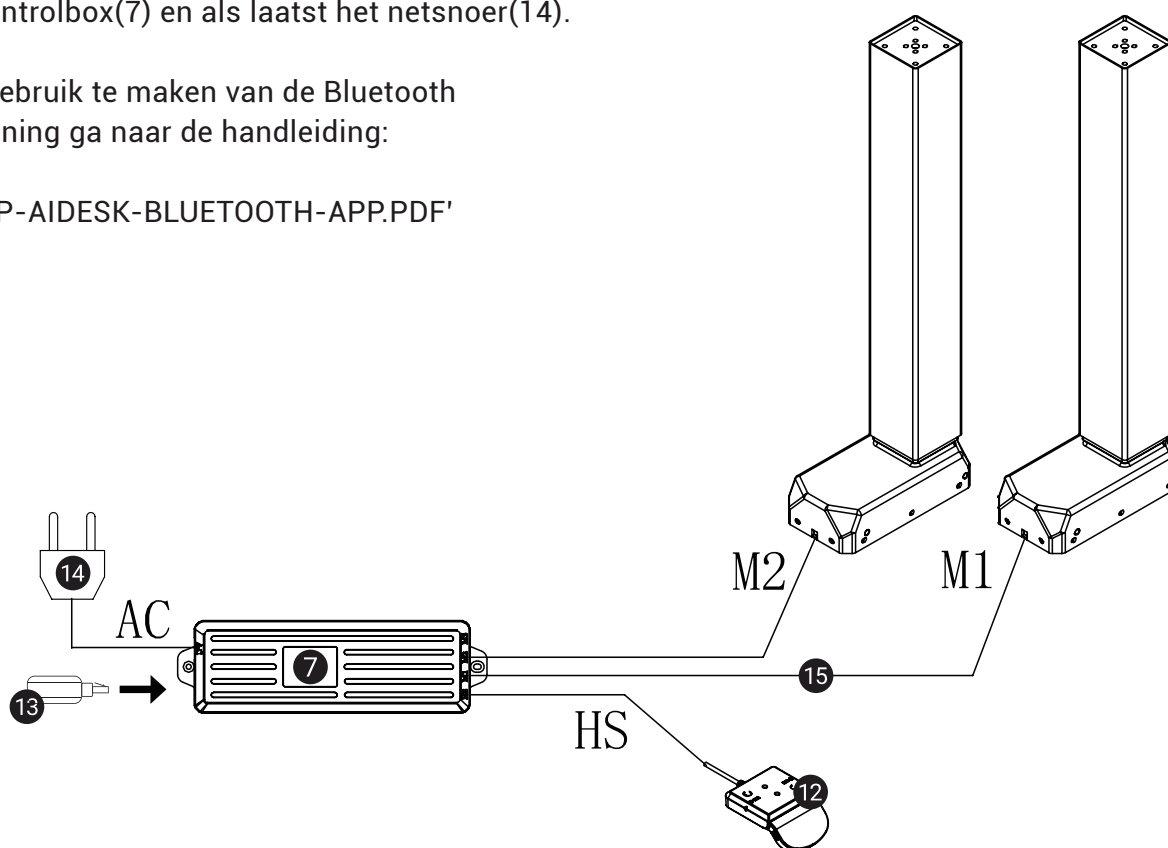
### STAP 10 Elektra aansluiten

Verbind de poten aan de controlbox(7) met de bijgeleverde connectiekabel(15).

Sluit de Bluetooth dongel(13) en flipper(12) aan op de controlbox(7) en als laatst het netsnoer(14).

Om gebruik te maken van de Bluetooth bediening ga naar de handleiding:

'YOUP-AIDESK-BLUETOOTH-APP.PDF'



### STAP 12 Reset Procedure

Voordat u de tafel in gebruik neemt voert u eerst de reset procedure uit.

1. Breng de tafel naar de laagste stand door de handset omlaag te drukken
  2. Laat de omlaag knop los en druk opnieuw (5 sec) in totdat "RESET" in het display verschijnt.
  3. Laat de omlaag knop weer los en druk opnieuw totdat het bureau reset.
- U hoort het tafel twee keer klikken. De tafel is gereset.

Uw tafel is nu klaar voor gebruik.



---

## Gebruikersinstructies YOUP09

---

### 1) Geheugenhoogte instellen (lager dan 90 cm)

Druk op de zijknop "M" en zal een hartje verschijnen. Druk èèn seconde op de zijknop om de huidige hoogte te onthouden in de juiste positie. Een geheugenhoogte positie kan worden opgeslagen in het gebied onder de 90cm, en geeft -2 weer.

### 2) Geheugenhoogte positie instellen (hoger dan 90 cm)

Druk op de zijknop "M" en er zal een hartje verschijnen. Druk een seconde op de zijknop om de huidige hoogte te onthouden in de juiste positie. Een geheugenhoogte positie kan worden opgeslagen in het gebied boven de 90cm, en geeft -1 weer.

### 3) Bereik de zittende geheugenpositie

Door de peddel tweemaal omlaag in te drukken, past het bureau zich automatisch aan naar de juiste zitpositie.

### 4) Bereik de staande geheugenpositie

Door de peddel twee keer omhoog te drukken, past het bureau zich automatisch aan naar de juiste stapositie.

### 5) Stel tijd klok in memory

Houd de M-knop 5 seconden ingedrukt om de memoryinterface te openen

Klik nogmaals op de M-knop om het submenu te openen en selecteer de herinneringstijd met 30 minuten, 40 minuten of 50 minuten. Klik nogmaals op de M-toets om de tijd van de zitherinnering te bevestigen. U kunt ook de herinneringstijd op dezelfde interface annuleren of terugkeren naar de laatste interface.

### 6) Bovenste en onderste limiet

Houd de M-knop 5 seconden ingedrukt om de boven- en ondergrens van de functionele interface te openen  
Druk de peddel omhoog naar de interface voor de boven en ondergrens, druk op M om het submenu te openen en selecteer vervolgens bovengrens, ondergrens of annuleer limiet, of keer terug naar de laatste interface.

### 7) Handset lock-functie

Open de handsetvergrendeling. Houd de M-knop 5 seconden ingedrukt om de memoryinterface te openen;

Druk op de bediening om de vergrendelingsinterface van de handset te selecteren en te openen

Na 10 seconden geen bediening, wordt de vergrendelingsmodus geactiveerd en verschijnt de ontgrendelingsmemory daarna door op een willekeurige knop te drukken. Volgens de herinnering om de tafel te ontgrendelen en terug te keren naar de normale digitale weergave hoogte interface.

### 8) Trillingsmodus

Houd de M-knop 5 seconden ingedrukt om de functionele interface te openen. Druk de bediening omhoog om te selecteren en naar de interface van de vibratiemodus te gaan, druk op de M-knop om de submenu en selecteer vervolgens een van de vibratie, sluiten of terugkeren. Trilling is ter herinnering aan het zitten, wanneer u deze functie selecteert, verschijnt de bijbehorende trilling.

### 9) Storingen

Wanneer er op het scherm "of "E07", "E08" verschijnt, druk de bediening in tot de laagste hoogte bereikt wordt. Drukken, laat los en houd de peddel opnieuw 5 seconden ingedrukt tot display "RESET" weergeeft, en weer terug naar gaat naar normaal digitaal.